

Astra

(OV51/OV52)

Roof Rack

NOT: 4262

Ref.: 98 448 100 80 / 98 448 134 80

Français Notice de pose a usage professionnel / les photos et les dessins ne sont pas contractuels

English Fitting instructions for professional fitters / the photographs and the drawings are not contractual

Deutsch Montageanleitung für professionellen Einsatz / die Fotos und die Zeichnungen sind unverbindlich

Espanol Instrucciones de montaje para uso profesional / las fotografías y los dibujos no son contractuales

Italiano Istruzioni di posa ad uso professionale / le fotografie ed i disegni non sono contrattuali

Nederlands Montagehandleiding voor professioneel gebruik / de foto's en de tekeningen zijn niet contractueel

Portugues Manual de montagem para utilização profissional / as fotografias e os desenhos não são contratuais

Dansk Monteringsvejledning til professionelle monterer / fotografierne og tegningerne er ikke kontraktlige

Swedish Monteringsanvisningar för professionella montörer / fotografierna och ritningarna är inte avtalsenliga

Norwegian Monteringsveiledning for profesjonelle montører / bildene og tegningene er ikke kontraktmessige

Finnish Asennusohjeet ammattiasentajille / valokuvat ja piirustukset eivät ole sopimuksellisesti sitovia

Greek Οδηγίες τοποθέτησης για επαγγελματίες τοποθετητές / οι φωτογραφίες και τα σχήματα δεν συμβατικά

Czech Pokyny k montáži pro profesionální montážníky / fotografie a výkresy nepodléhají smluvním závazkům

Turkish Profesyonel montajcılar için montaj talimatları / fotoğraflar ve çizimler sözleşmeye tabi değildir

Polish Instrukcja montażu dla profesjonalnych instalatorów / zdjęcia i rysunki nie stanowią części umowy

Hungarian Szerelési utasítás profi szerelők számára / a fényképek és a rajzok nem szerződéses jellegűek

Croatian Upute za postavljanje za profesionalne montere / fotografije i crteži nisu ugovorni

Romanian Instrucțiuni de montare pentru montatorii profesioniști / fotografiile și desenele nu sunt contractuale

Bulgarian Инструкции за монтаж за професионални монтьори / снимките и чертежите не са договорни

Russian Инструкции по установке для специалистов по установке / фото и рисунки не оговорены в договоре

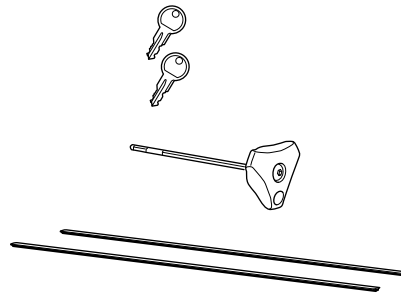
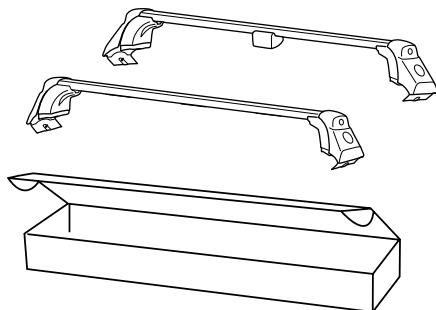
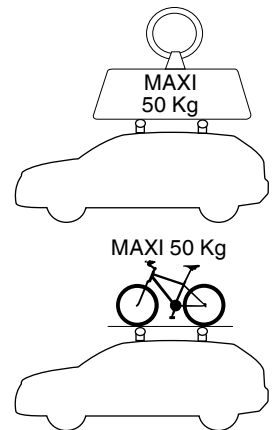
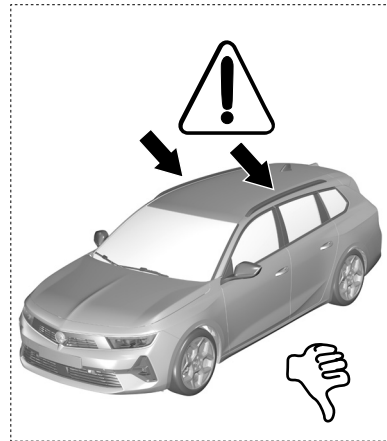
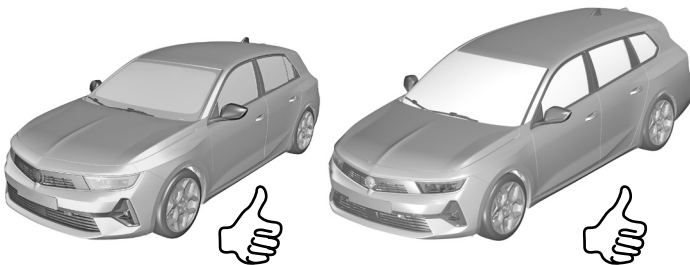
Lithuanian Montavimo instrukcijos profesionaliems montuotojams / nuotraukos ir piešiniai negalutiniai

Estonian Paigaldusjuhised professionaalsetele paigaldajatele / fotod ja joonised ei ole lepingulised

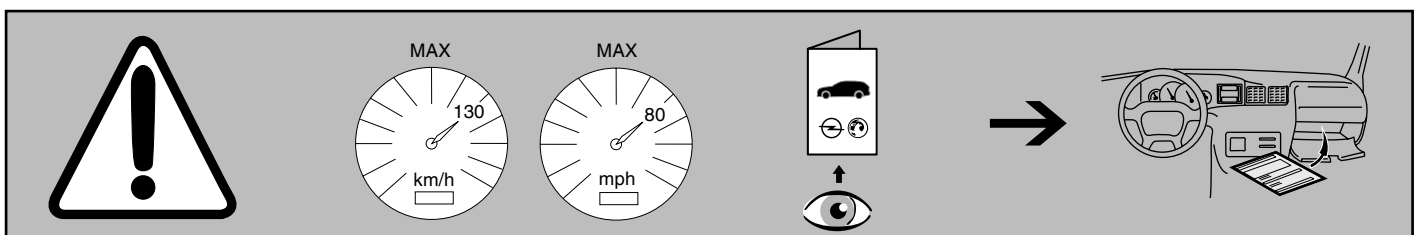
Latvian Uzstādīšanas instrukcijas profesionāliem uzstādītājiem / fotoattēli un zīmējumi nav saistoši

Slovenian Navodila za namestitvev za profesionalne monterje/fotografije in risbe ni predmet pogodbenih obveznosti

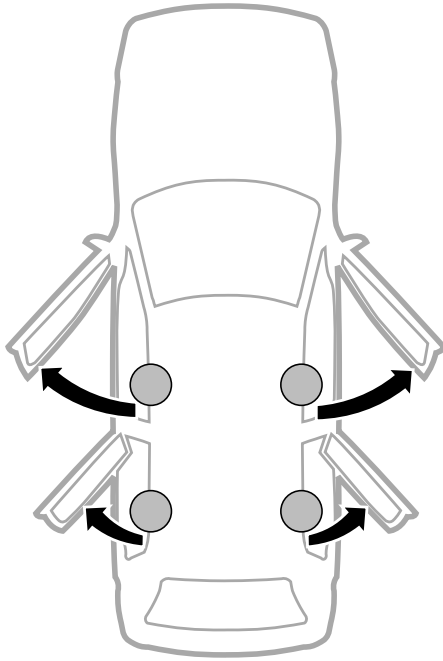
Slovak Pokyny na montáž pre profesionálnych montérov / fotografie a nákrsky nie sú záväzné



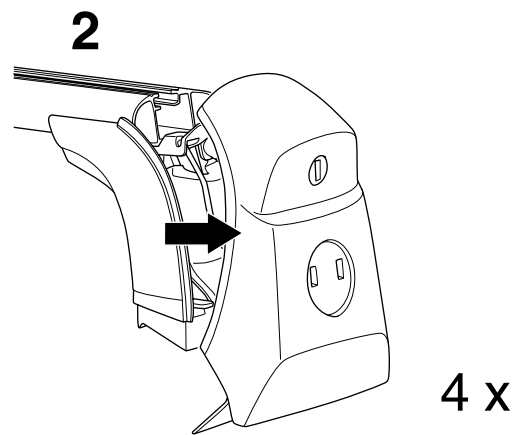
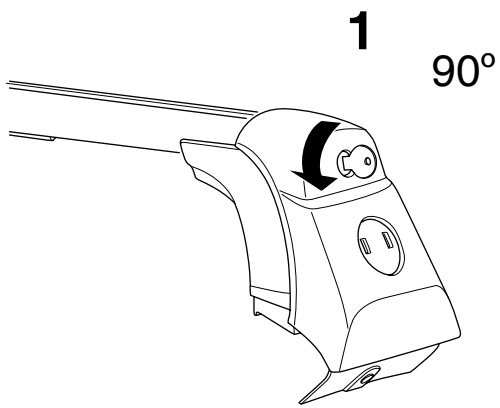
 4 x
 4 x



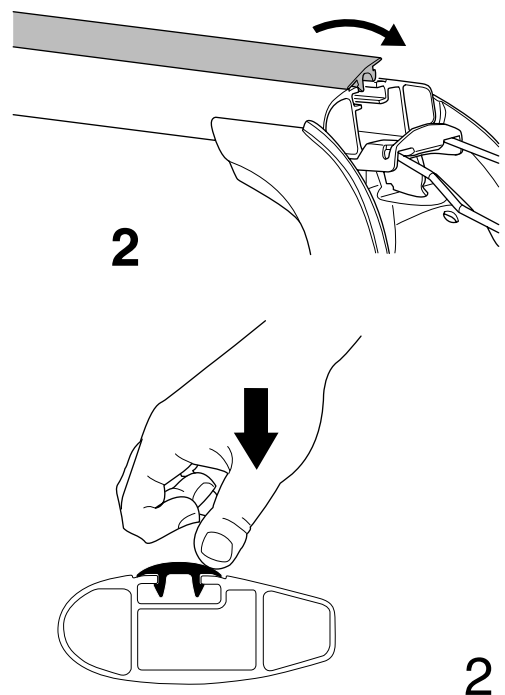
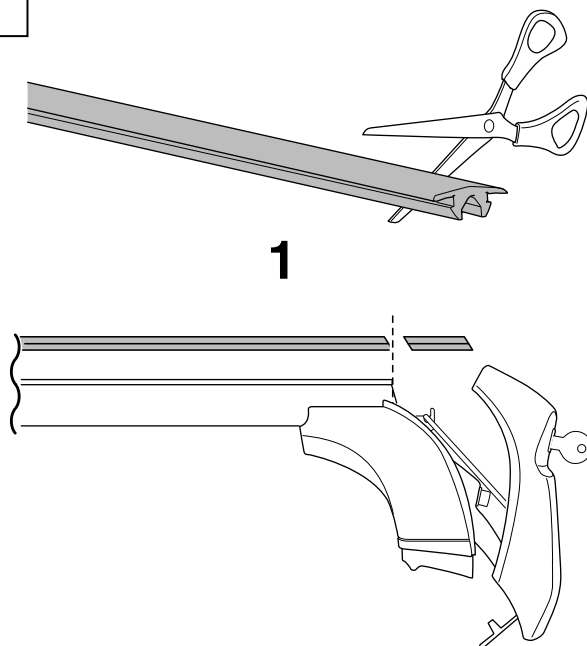
1



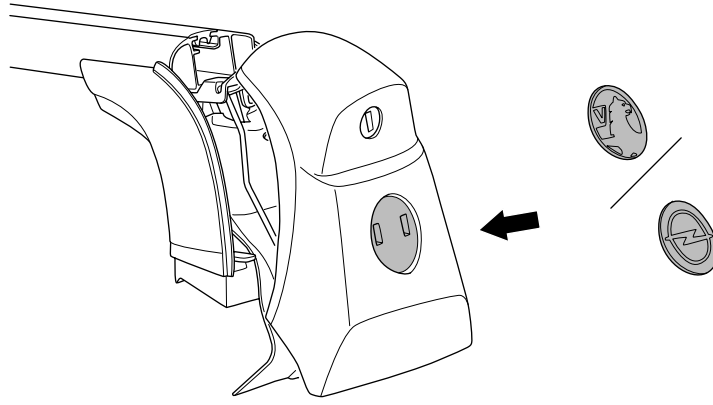
2



3

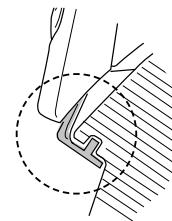
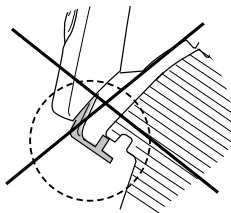
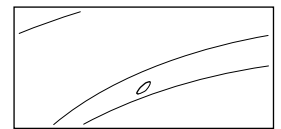
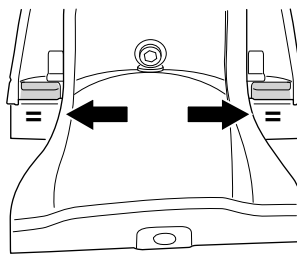
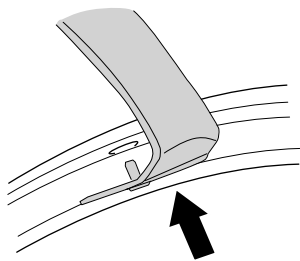
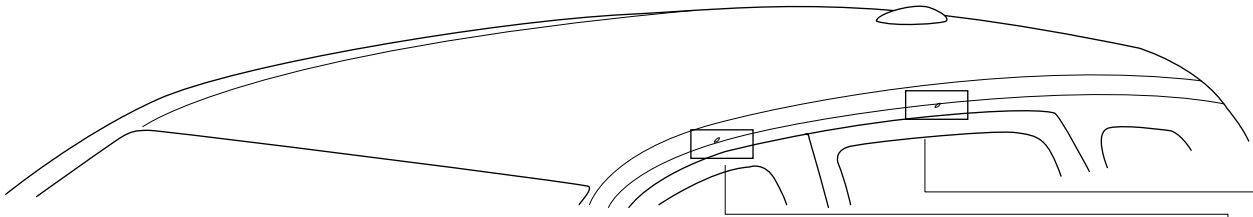
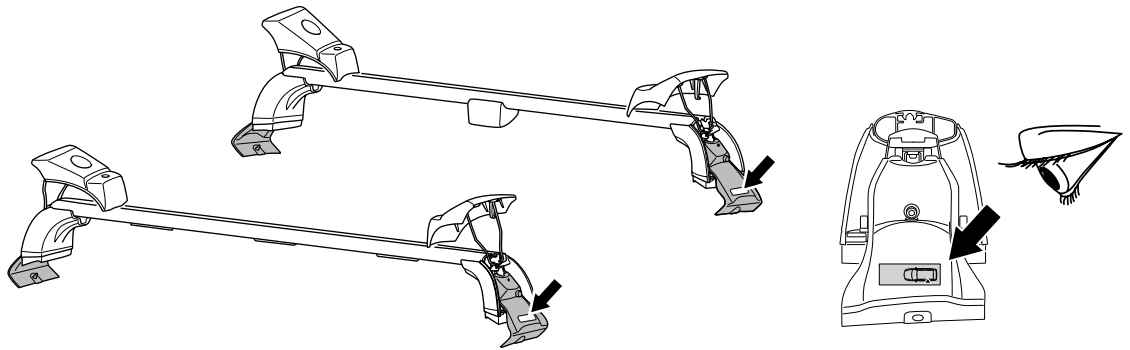


4



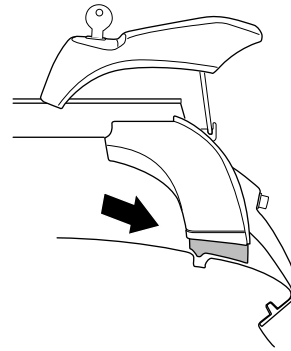
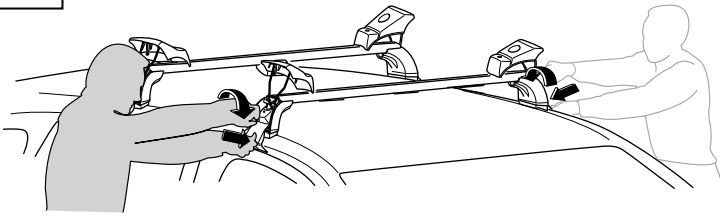
4 x

5

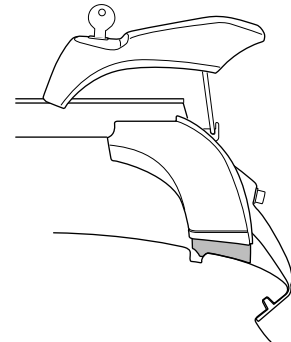
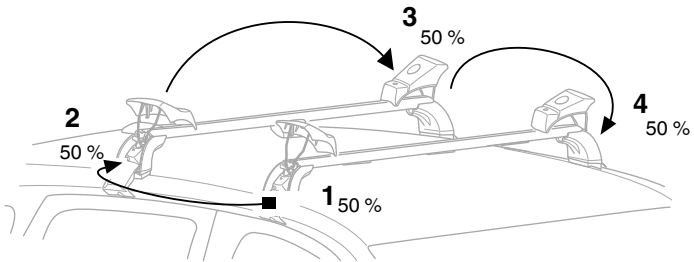


4 x

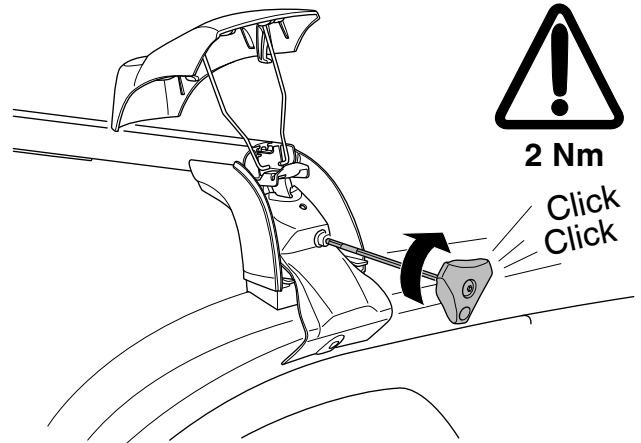
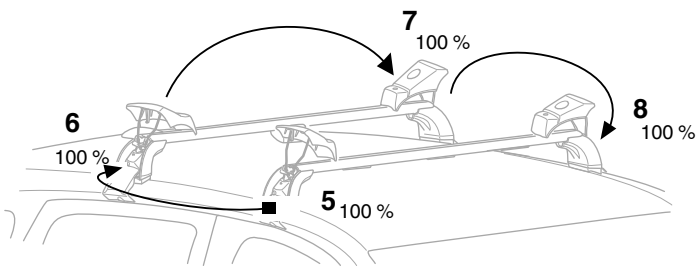
6



50 %

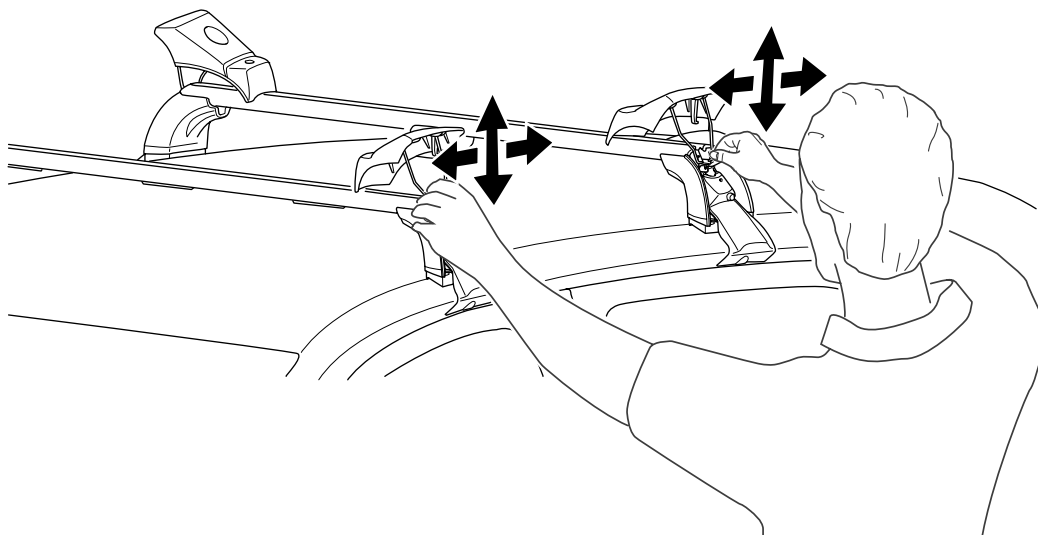


100 %



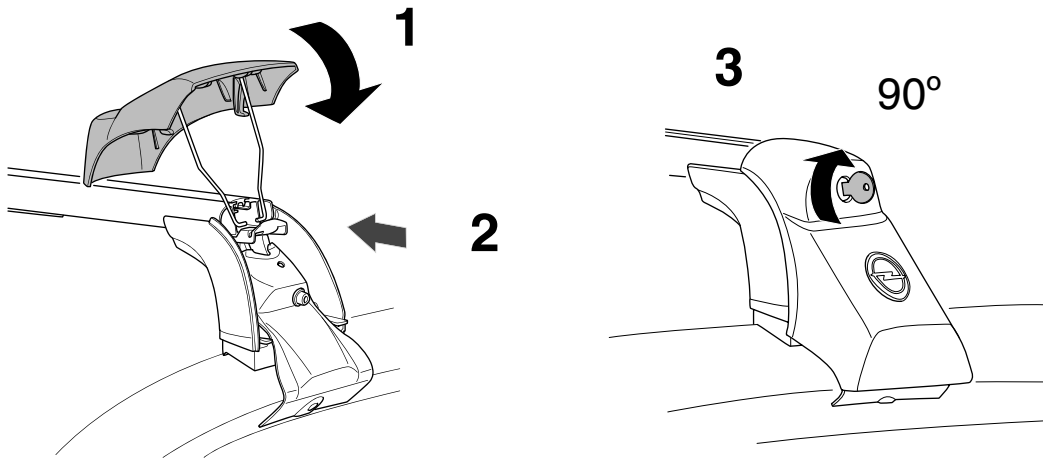
4 x

7



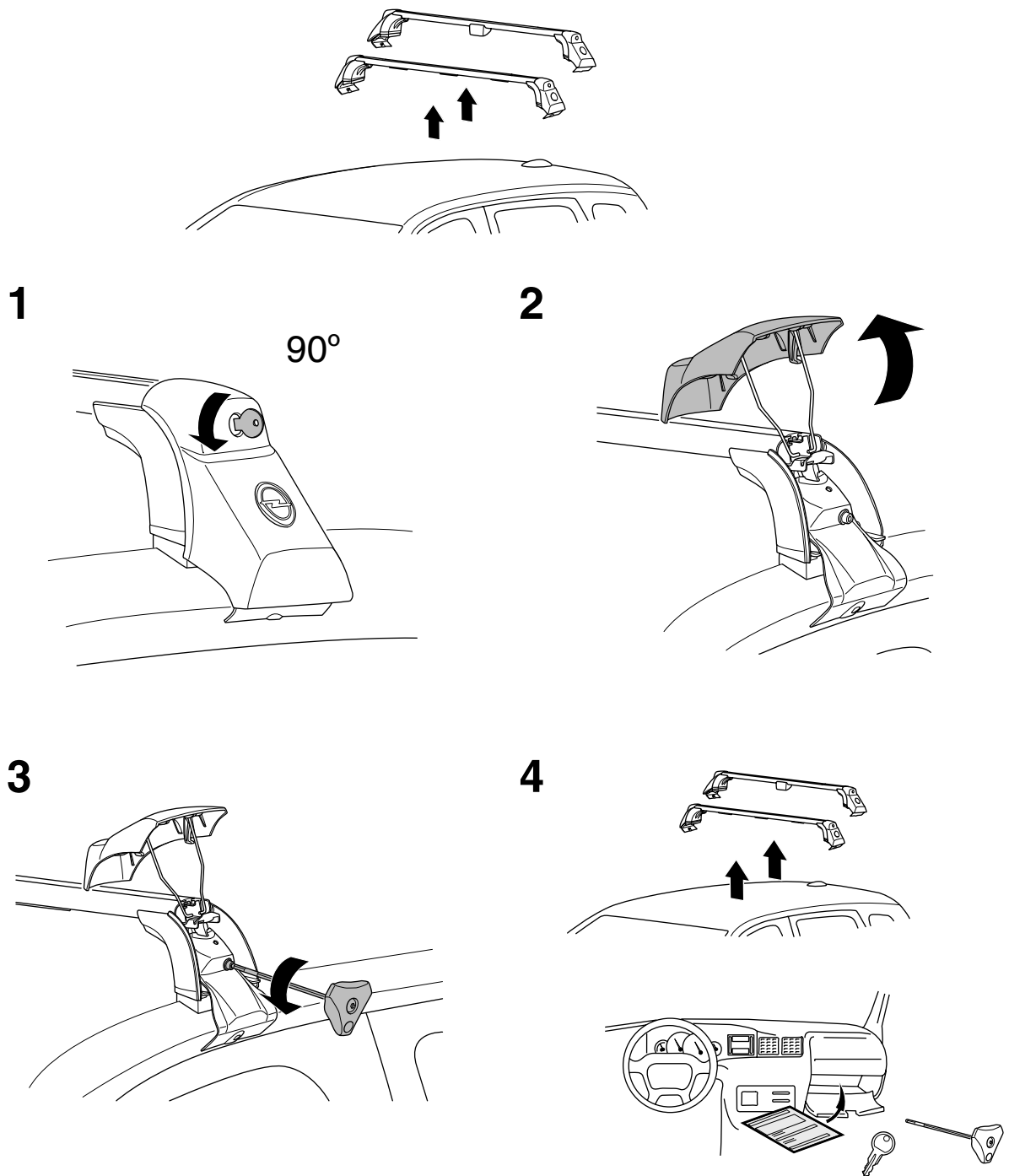
4 x

8

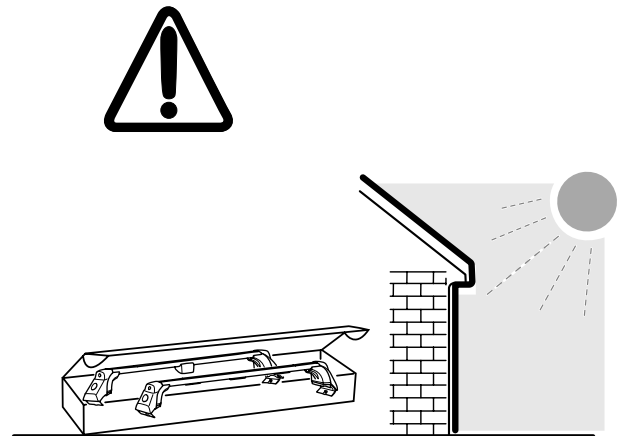
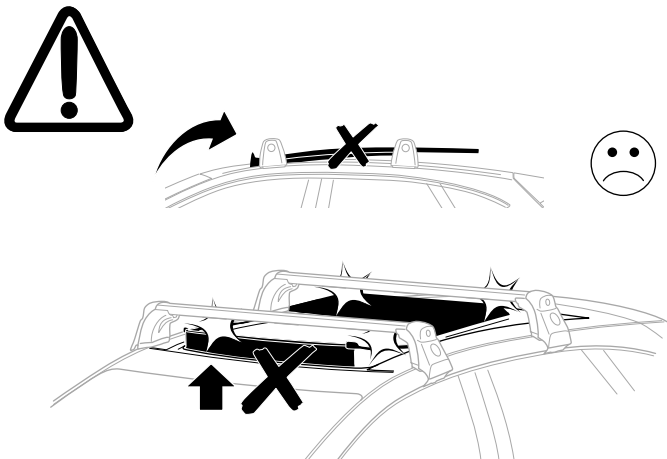
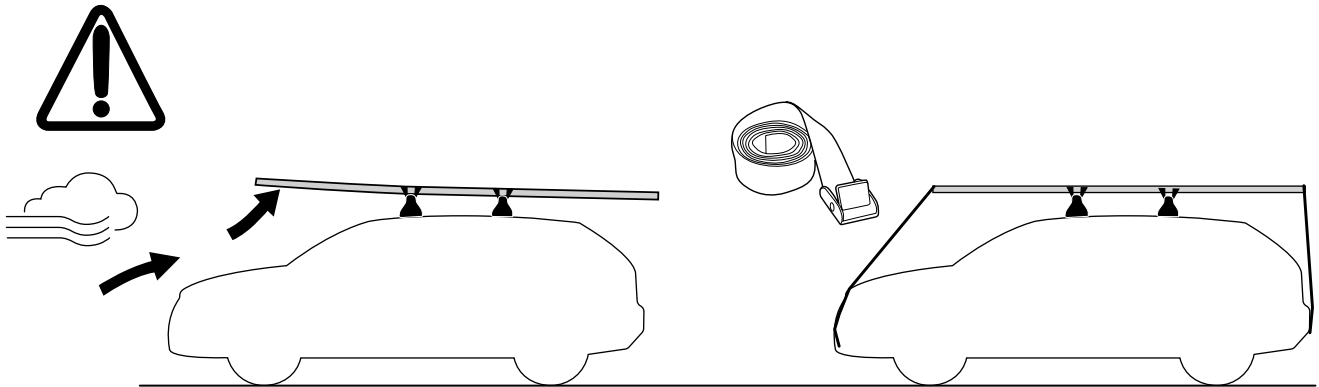
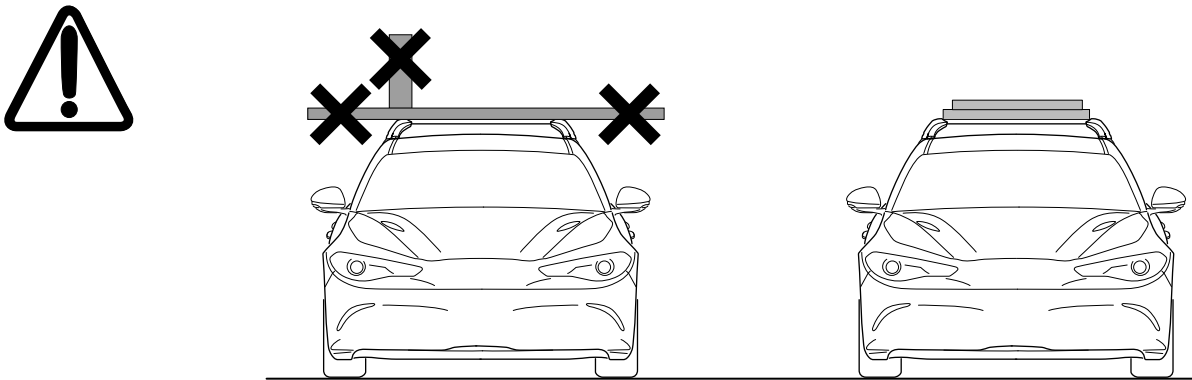
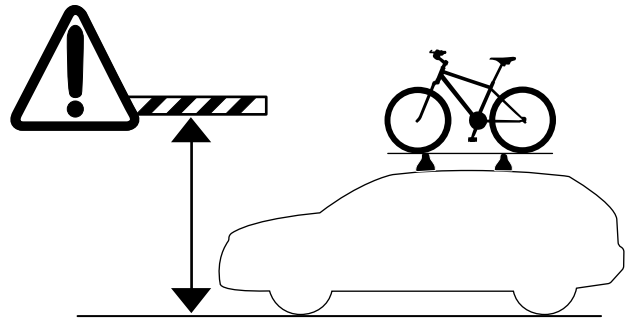
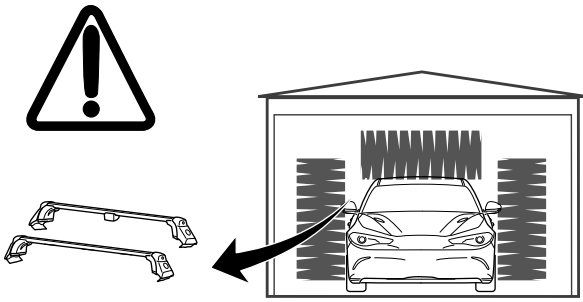


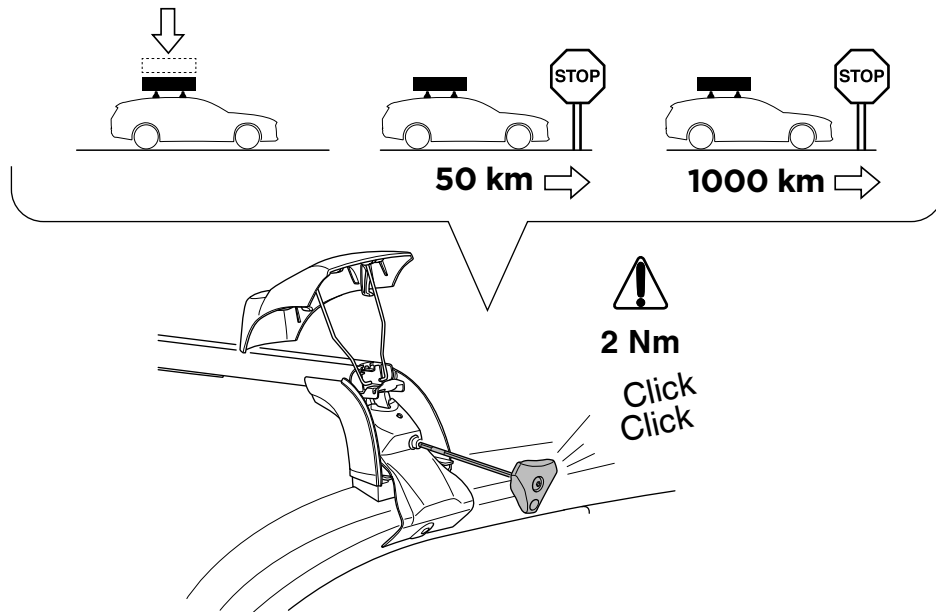
4 x

i



i



i**4 x****Français Sécurité**

- Ces barres ont été conçues pour être placées à un endroit précis du véhicule.
 - La fixation sur le véhicule n'est plus garantie si le positionnement est différent de celui indiqué sur cette notice.
 - Les vis de fixation doivent être impérativement resserrées, les sangles d'arrimage vérifiées, après quelques kms de roulage et périodiquement au cours du trajet.
 - L'arrimage des bagages avec des liens élastiques (sandow, tendeurs, etc...) est interdit; sangles conseillées.
 - Les pattes métalliques de fixation ont reçu un traitement spécial anti-agression de la peinture de votre véhicule ; ce traitement a fait l'objet de recherches approfondies.
 - N'intercaler aucune garniture supplémentaire (caoutchouc, plastique ou autre) entre la patte de fixation et la carrosserie, la bonne tenue des barres ne serait plus assurée.
 - Tenir compte du nouveau comportement du véhicule (vent latéral, virage et freinage) lorsque les barres sont chargées.
 - Planches à voile et charges longues: réduire la vitesse, 90 km/heure conseillé. (utiliser les crochets d'arrimage A du véhicule)
 - Pour économie d'énergie, les barres seront enlevées si elles ne sont pas utilisées.
 - La pose, sur les barres de toit, d'un accessoire non référencé par le constructeur peut entraîner des dégradations de votre véhicule.
- Nous vous remercions de bien vouloir noter cette particularité et vous conseillons de prendre contact avec un représentant de la marque pour vous faire présenter la gamme d'accessoires référencés.

Le non respect de cette notice d'utilisation dégage la responsabilité du constructeur.

English Safety

- These bars are designed to be fitted in one specific position on the vehicle.
- The attachment to the vehicle is not guaranteed if the position is different from that shown in these instructions.
- The attachment screws must be re-tightened and the stowage straps checked after a few kilometres' haulage and thereafter periodically during the journey.
- It is forbidden to use elastic lashings (bungee cord, etc). We recommend webbing straps.
- The metal mounting feet have received special treatment to protect the paintwork of your car. This treatment is the result of serious research.
- Do not place any additional material (rubber, plastic, etc) between the feet and car body, it could prevent the bars holding properly.
- Bear in mind the effect on the handling of your vehicle when the bars are loaded (side wind stability, cornering and braking)
- When carrying sailboards and other long loads do not exceed 90 km/h.
- The bars should be removed if they are not used.
- Fitting an accessory not stocked by manufacturer onto the roof bars may damage your vehicle.

We ask you to take note of this information and advise you to contact a brand representative to view the range of accessories stocked.

The manufacturer accepts no responsibility if these instructions are not followed.

Deutsch Sicherheit

- Dieser Dachgepäckträger wurde für eine Befestigung an einem bestimmten Dachbereich ausgelegt.
- Die sichere Befestigung auf dem Fahrzeug ist nicht mehr gewährleistet, wenn der Montagebereich von dem in dieser Anleitung angegebenen abweicht.
- Die Befestigungsschrauben müssen unbedingt nach einigen Fahrkilometern und regelmäßig während der Fahrt nachgezogen und die Zurrgurte geprüft werden.
- Das Festzurren von Gepäckstücken mit Elastikbändern (Sandow, Gummispannern usw.) ist untersagt - empfohlen sind Gurtbänder.
- Die Befestigungsmetallaufleger sind spezialbeschichtet, um den Fahrzeugauftrag zu schonen. Diese Spezialbehandlung resultiert aus einer eingehenden Materialforschung.
- Keinesfalls zwischen dem Dachgepäckträger und der Karosserie Zwischenelemente einlegen (Gummi, Kunststoff o.ä.), da hierdurch die Befestigung des Dachgepäckträgers beeinträchtigt wird.
- Im geladenen Zustand verändertes Fahrzeugverhalten berücksichtigen (Seitenwind, Kurvenfahrt u. Bremsverhalten).
- Surfbretter u. längere Lasten: Geschwindigkeit reduzieren, empfohlene Richtgeschwindigkeit: 90 km/h.
- Falls nicht verwendet, die Dach-Trägerprofile abnehmen.
- Das Anbringen eines nicht vom Hersteller empfohlenen Zubehörteils auf den Dachträgern kann eine Beschädigung Ihres Fahrzeugs mit sich bringen.

Wir bitten Sie, dies zu beachten und empfehlen Ihnen, Kontakt mit einem Vertreter dieser Marken aufzunehmen, der Ihnen die empfohlenen Zubehöre vorstellen wird.

Die Nichtbeachtung dieser Anleitung stellt der Hersteller von jeglichem Haftungsanspruch frei.

Espanol Seguridad

- Estas barras han sido diseñadas para ser colocadas en un lugar preciso del vehículo
- La fijación en el vehículo no está garantizada si su posición es diferente a la indicada en estas instrucciones
- Es obligatorio volver a apretar los tornillos de fijación y se deberán comprobar las correas de amarre después de circular unos kilómetros y periódicamente durante el trayecto.
- Se prohíbe la sujeción del equipaje con ataduras elásticas (pulpos, tensores, etc.). Se recomienda la utilización de correas.
- Las Patas metálicas de fijación han recibido un tratamiento especial antiagresión de la pintura de su vehículo; este tratamiento ha sido investigado en profundidad.
- No intercalar ninguna guarnición suplementaria (goma, plástico u otro) entre la pata de fijación y la carrocería, ya que no se garantizaría la correcta estabilidad de las barras.
- Tener en cuenta el nuevo comportamiento del vehículo (viento lateral, giros y frenado) cuando las barras están cargadas.
- Si se transportan tablas de vela y cargas largas, se aconseja reducir la velocidad a 90 km/h.
- Las barras deberán retirarse si no se utilizan.
- La colocación, en las barras del techo, de un accesorio que no esté incluido en las referencias del constructor puede provocar graves daños en su vehículo.

Le rogamos que tome nota de esta particularidad y le aconsejamos que se ponga en contacto con un representante de la marca para que le presente la gama de accesorios incluidos en sus referencias.

Constructor no se responsabiliza en caso de incumplimiento de estas instrucciones de utilización.

Italiano Sicurezza

- Queste barre sono state concepite per essere posizionate in un punto preciso del veicolo.
- Il fissaggio sul veicolo non è più garantito se il posizionamento è differente da quello indicato sulle istruzioni
- Le viti di fissaggio devono essere tassativamente serrate, le cinghie di ancoraggio verifi cate dopo aver guidato per qualche chilometro e periodicamente durante il tragitto.
- E' vietata la sistemazione dei bagagli con lacci elastici (sandow, tenditori, ecc.); si consigliano cinghie.
- Le piastrine metalliche di fissaggio hanno ricevuto un trattamento speciale anti aggressione contro la vernice del vostro veicolo. Questo trattamento è il risultato di ricerche approfondite.
- Non intercalate alcuna guarnizione supplementare (caucciù, plastica o altro), fra le piastrine di fissaggio e la carrozzeria, in quanto la buona tenuta delle barre non sarebbe più assicurata.
- Tenete conto del nuovo comportamento del veicolo (vento laterale, curve e frenate), quando le barre sono cariche.
- Tavole a vela e carichi lunghi: ridurre la velocità. Si consigliano 90 km l'ora.
- Qualora utilizzate le sbarre verranno tolte.
- La posa, sulle barre portatutto, di un accessorio non raccomandato da costruttore può comportare il deterioramento del vostro veicolo.

Vi saremmo grati se voleste prendere nota di questa particolarità e vi invitiamo a prendere contatto con un rappresentante della casa produttrice per farvi presentare la gamma degli accessori raccomandati.

Il non rispetto di queste istruzioni annulla ogni responsabilità della costruttore.

Nederlands Veiligheid

- De dragers zijn zo gemaakt dat ze op een bepaalde plaats op de wagen moeten worden aangebracht.
- De bevestiging op de wagen is niet gegarandeerd indien de dragers anders worden aangebracht dan in deze handleiding staat aangegeven
- De bevestigingsschroeven na een paar kilometer en vervolgens regelmatig tijdens de rit opnieuw aandraaien en de riemen controleren.
- Het vastzetten van de bagage met elastische binders (snelbinder, spin, enz...) is verboden; gebruik van riemen is aangeraden.
- De metalen bevestigingsdelen zijn speciaal behandeld om de lak van uw auto niet aan te tasten; deze behandeling is het resultaat van diepgaand onderzoek.
- Breng vooral geen extra (rubber, plastic of andere) bescherming aan tussen de bevestigingslip en de carrosserie. Hierdoor zou het houvast van de dragers niet meer verzekerd zijn.
- Houdt rekening met het gewyzigde rijgedrag van uw wagen (zijwind, bochten, remmen), wanneer de dragers zijn beladen.
- Surfplanken en andere lange voorwerpen: snelheid beperken, 90 km/uur aanbevolen.
- Na gebruik de stangen verwijderen.
- Het plaatsen op de alledragers van accessoires die niet zijn voorzien van een referentienummer van bouwer kan tot beschadiging van uw voertuig leiden.

Wij verzoeken u hiermee rekening te houden. Een vertegenwoordiger van het merk kan u de accessoires tonen die voorzien zijn van een referentienummer.

Het niet nakomen van deze gebruikershandleiding ontslaat de producent van elke aansprakelijkheid

Portugues Segurança

- Estas barras foram concebidas para ser colocadas num lugar bem determinado da viatura.
- A fixação sobre a viatura já não será garantida se o posicionamento é diferente do indicado sobre estas instruções.
- Os parafusos de fixação devem imperativamente ser apertados, as correias de fixação verifi cadas, após alguns quilómetros de rodagem e periodicamente durante o trajecto.
- A amarração das bagagens com elásticos (sandow, esticadores, etc...) é proibida; aconselhamos as correias.
- As patas metálicas de fixação receberam um tratamento especial para não agredirem a pintura da sua viatura, este tratamento fez objecto de pesquisas aprofundadas.
- Não intercalar nenhuma guarnição suplementar (borracha, plástico ou outros) entre a pata de fixação e a carroçaria, o bom comportamento das barras já não seria garantido.
- Tomar em consideração o novo comportamento da viatura (vento lateral, curvas e travagem), quando as barras estão carregadas.
- Windsurfs e cargas compridas: reduzir a velocidade, 90 Km/hora aconselhados.
- Caso não sejam utilizadas, as barras de tecto devem ser retiradas.
- A colocação, sobre as barras do tejadilho, de um acessório não referenciado construtor pode provocar degradações no seu veículo.

Queira tomar boa nota desta particularidade. Sugerimos que contacte um representante da marca para que este lhe apresente a gama de acessórios referenciados.

O não respeito destes instruções de utilização liberta do construtor de qualquer responsabilidade.

Danish Sikkerhed

- Disse barrer er designet, så de passer til én bestemt position på køretøjet.
- Fastgørelsen på køretøjet er ikke sikker, hvis positionen er forskellig fra den, der er vist i disse instruktioner.
- Fastgørelses-skruerne skal strammes igen, og bagageremmen skal tjekkes efter nogle få kilometers kørsel og derefter periodisk under rejsen.
- Det er forbudt at bruge elastisk surring (elastisk kabel osv.). Vi anbefaler remme.
- Monteringsfødderne i metal har fået en særlig behandling for at beskytte lakken på din bil. Denne behandling er et resultat af seriøs forskning.
- Anbring ikke ekstra materiale (gummi, plastic osv.) mellem fødderne og vognkassen, da det kan forhindre bærerne i at holde ordentligt fast.
- Vær opmærksom på, hvordan det påvirker kørslen, når bærerne er anbragt (sidevindsstabilitet, sving og opbremsning)
- Når du transporterer sejlbretter og andre lange ting, bør hastigheden ikke overstige 90 km/t.
- Bærerne bør afmonteres, hvis de ikke er i brug.
- Monteringsstilbehør, der ikke er anbefalet af fabrikanten oppe på tagbøjlerne, kan skade din bil.

Vi beder dig bemærke denne information og råder dig til at kontakte en repræsentant for mærket for at se udvalget af anbefalet tilbehør.

Producenten påtager sig intet ansvar, hvis disse instruktioner ikke er overholdt.

Swedish Säkerhet

- Lasthållarna är utformade för montering i ett visst läge på fordonet.
- Om de monteras i något annat läge än vad som visas i dessa instruktioner kan fastsättningen på fordonet inte garanteras.
- Fästskruvarna måste dras åt igen och lastremmarna kontrolleras efter några kilometers transport och därefter regelbundet under resan.
- Det är förbjudet att använda elastiska spännband, s.k. "bläckfiskar". Vi rekommenderar traditionella spännband.
- Fästfötter i metall har fått specialbehandling för att skydda lacken på din bil. Den här behandlingen är ett resultat av seriös forskning.
- Lagg inga ytterligare material (gummi, plast eller liknande) mellan lasthållarfötterna och bilen, det kan göra att lasthållarna inte kan fästas korrekt.
- Tänk på hur fordonet påverkas när lasthållarna är lastade (sidvindsstabilitet, kurvtagning och bromsning)
- Vid transport av vindsurfbrädor och andra långa laster får hastigheten inte vara högre än 90 km/h.
- Lasthållarna ska tas bort när de inte används.
- Att montera ett tillbehör som inte rekommenderas av tillverkare på lasthållarna kan skada din bil.

Vi ber dig att notera den här informationen och rekommenderar att du kontaktar en varumärkesrepresentant för att få veta mer om utbudet av rekommenderade tillbehör.

Tillverkaren påtar sig inget ansvar om dessa instruktioner inte följs.

Norwegian Sikkerhet

- Disse stengene er designet for å monteres i en bestemt posisjon på bilen.
- Hvis de monteres i en annen posisjon enn den som blir vist i disse instruksjonene, er det ikke sikkert at de blir riktig festet til bilen.
- Når du har kjørt i noen kilometer, og deretter med jevne mellomrom under reisen, må du etterstramme festeskruene og sjekke lastestroppene.
- Bruk av elastiske stropper (gummistropper o.l.) er forbudt. Vi anbefaler spennreimer.
- Metallfesteføttene er spesialbehandlet for å beskytte lakken på bilen din. Denne behandlingen er et resultat av omfattende forskning.
- Unngå ytterligere materialer (gummi, plast o.l.) mellom føttene og karosseriet, da dette kan gjøre at stengene ikke festes riktig.
- Vær oppmerksom på at kjøreegenskapene til bilen (svinging, bremsing, sidevindsstabilitet) kan bli påvirket når du transporterer last på stengene.
- Ved transport av seilbrett og annen lang last skal ikke hastigheten overstige 90 km/t.
- Stengene bør fjernes hvis de ikke brukes.
- Montering av tilbehør som ikke er anbefalt av produsenten, på takbøylene, kan skade kjøretøyet.

Vi ber deg om å respektere denne informasjonen og råder deg til å kontakte en merkevarerepresentant for å se utvalget av anbefalt tilbehør.

Produsenten kan ikke holdes ansvarlig ved manglende etterfølgelse av disse instruksjonene.

Finnish Turvallisuus

- Nämä putket on suunniteltu asennettavaksi juuri tiettyyn paikkaan ajoneuvossa.
 - Tukevaa kiinnitystä ajoneuvoon ei voida taata, jos asennuspaikka ei ole näiden ohjeiden mukainen.
 - Kiinnitysruuvit on kiristettävä uudelleen ja kuormahihnat tarkistettava muutaman kilometrin kuljetuksen jälkeen ja sen jälkeen säännöllisesti matkan aikana.
 - Joustavien hihnojen (kuminauhojen tms.) käyttö on kiellettyä. Suosittelemme kudoshihnojen käyttöä.
 - Metalliset asennusjalat ovat erikoiskäsittelyä autosi maalipinnan suojaamiseksi. Tämä käsittely on perusteellisen tutkimustyön tulos.
 - Älä aseta mitään ylimääräistä materiaalia (kumia, muovia tms.) näiden jalkojen ja auton korin väliin, sillä se voi estää putkien asianmukaisen kiinnityksen.
 - Muista, että putkilla oleva kuorma vaikuttaa ajoneuvon ajettavuuteen (sivutuulivakaus, kaarreajo ja jarrutus).
 - Kun kuljetat mastoja ja muita pitkiä esineitä, älä ylitä nopeutta 90 km/h.
 - Putket pitää irrottaa, jos niitä ei käytetä.
 - Jos kattotelineputkille asennetaan valmistajan suosituksen vastainen lisävaruste, on vaarana auton vaurioituminen.
- Pyydämme sinua ottamaan huomioon tämän tiedon ja kehoitamme ottamaan yhteyttä merkiedustajaan suosittelujen lisävarusteiden valikoiman selvittämiseksi.

Valmistaja ei ole vastuussa mistään tilanteista, jos näitä ohjeita ei noudateta.

Greek Ασφάλεια

- Αυτές οι ράβδοι έχουν σχεδιαστεί για τοποθέτηση σε μία συγκεκριμένη θέση στο όχημα.
- Η στερέωση στο όχημα δεν εξασφαλίζεται εάν η θέση είναι διαφορετική από αυτή των οδηγιών.
- Οι βίδες στερέωσης πρέπει να σφίξουν πάλι και οι λωρίδες στοιβάξης να ελεγχθούν μετά από μερικά χιλιόμετρα μεταφοράς και τακτικά στο εξής κατά τη διάρκεια του ταξιδιού.
- Απαγορεύεται η χρήση ελαστικών σχοινιών (ιμάντας κ.λ.π.). Προτείνουμε πλεγμένους ιμάντες.
- Τα μεταλλικά πέλματα τοποθέτησης έχουν λάβει ειδική φροντίδα ώστε να προστατεύουν τη βαφή του αυτοκινήτου σας. Αυτή η φροντίδα είναι αποτέλεσμα σοβαρής έρευνας.
- Μην τοποθετείτε επιπλέον υλικά (ελαστικά, πλαστικά κ.λ.π.) μεταξύ των πελμάτων και το αμάξωμα, ενδέχεται να εμποδίσουν τη σωστή συγκράτηση των ράβδων.
- Λάβετε υπόψη το αποτέλεσμα χειρισμού στο αυτοκίνητό σας, όταν οι ράβδοι είναι φορτωμένες (σταθερότητα πλευρικού ανέμου, στροφές και πέδηση)
- Όταν μεταφέρετε σανίδες και άλλα μακριά φορτία μην υπερβαίνετε τα 90 χλμ/ώρα.
- Οι ράβδοι πρέπει να αφαιρούνται ένα δεν χρησιμοποιούνται.
- Η τοποθέτηση ενός εξαρτήματος που δεν έχει προτείνει ο κατασκευαστής στις ράβδους οροφής ενδέχεται να προκαλέσει ζημιά στο όχημά σας. Σας ζητούμε να λάβετε υπόψη αυτές τις πληροφορίες και σας συμβουλεύουμε να επικοινωνήσετε με έναν αντιπρόσωπο της εταιρείας για να δείτε το εύρος των προτεινόμενων εξαρτημάτων.

Ο κατασκευαστής δεν φέρει καμία ευθύνη σε περίπτωση μη τήρησης αυτών των οδηγιών.

Czech Bezpečnost

- Tyto nosné tyče jsou navrženy tak, aby se na vozidlo připevnily do jedné konkrétní polohy.
- Pokud se poloha liší od polohy uvedené v tomto návodu, není zaručeno jejich připevnění k vozidlu.
- Po několikakilometrové cestě je nutno znovu dotáhnout upevňovací šrouby a zkontrolovat zavazadlové popruhy. Během cesty je následně potřebné je pravidelně kontrolovat.
- Používání elastických pásů (např. bungee šňůra) je zakázáno. Doporučujeme upínací popruhy.
- Kovové montážní patky byly speciálně upraveny pro ochranu laku vašeho vozu. Tato procedura je výsledkem vážného výzkumu.
- Mezi patky a karoserií neumísťujte žádný další materiál (např. gumu, plast), protože by mohl nosným tyčím bránit ve správném držení.
- Mějte na paměti vliv nákladu na nosných tyčích na řízení vozidla (stabilita při působení bočního větru, zatáčení a brždění).
- Při přepravě windsurfových prken a jiného dlouhého nákladu nepřekračujte rychlost 90 km/h.
- Pokud tyče nepoužíváte, demontujte je z vozidla.
- Upevnění jiného než doporučeného příslušenství na střešní tyče může poškodit vaše vozidlo.

Žádáme Vás, abyste tuto informaci vzali na vědomí. Doporučujeme, abyste se obrátili na zástupce společnosti, pokud si chcete prohlédnout doporučené příslušenství.

Výrobce nenese žádnou zodpovědnost, pokud tyto instrukce nejsou dodržovány.

Turkish Güvenlik

- Bu çubuklar, araç üzerinde belirli bir konuma takılmak üzere tasarlanmıştır.
- Konum bu talimatlarda belirtilenden farklıysa araçta yapılacak takma işlemi garanti edilmez.
- Birkaç kilometrelik taşımadan sonra ve yolculuk sırasında periyodik olarak bağlantı vidaları yeniden sıkılmalı ve yük kayışları kontrol edilmelidir.
- Elastik bağ (elastik halat vb.) kullanılması yasaktır. Dokuma kayışlar önerilir.
- Metal montaj ayakları, aracınızın boyasını korumak amacıyla özel işleme tabi tutulmuştur. Bu işlem ciddi araştırmalar sonucunda uygulanmaktadır.
- Çubukların düzgün şekilde tutulmasını engelleyebileceğinden ayaklar ile araç gövdesi arasına herhangi bir ek malzeme (kauçuk, plastik vb.) yerleştirmeyin.
- Çubukların yüklendiğinde (yan rüzgar dengesi, viraj alma ve frenleme) aracınızın yol tutuşu üzerindeki etkisini dikkate alın.
- Sörf tahtası ve diğer uzun yükleri taşırken 90 km/saati aşmayın.
- Çubuklar kullanılmadığında çıkarılmalıdır.
- Tavan çubuklarına üretici tarafından önerilmeyen bir aksesuar takılması aracınıza zarar verebilir.

Bu bilgileri not etmenizi rica eder ve önerilen aksesuar çeşitlerini görmek için bir marka temsilcisiyle iletişime geçmenizi tavsiye ederiz.

Bu talimatlara uyulmaması durumunda üretici hiçbir sorumluluk kabul etmez.

Polish Bezpieczeństwo

- Belki te zostały zaprojektowane pod kątem montażu w jednej, określonej pozycji na pojeździe.
- W przypadku zainstalowania produktu w sposób niezgodny z niniejszą instrukcją producent nie gwarantuje prawidłowego zamocowania na pojeździe.
- Po przejechaniu kilku kilometrów należy ponownie dokręcić śruby mocujące i sprawdzić pasy mocujące, po czym należy je okresowo sprawdzać podczas podróży.
- Nie wolno stosować mocowań elastycznych (lin typu bungee itp.). Zalecamy stosowanie taśm plecionych.
- Metalowe stopki mocujące zostały poddane specjalnej obróbce w celu ochrony lakieru samochodu. Technologia ta została opracowana na podstawie badań naukowych.
- Między stopkami a karoserią nie należy umieszczać żadnych dodatkowych materiałów (jak guma, plastik, itp.), gdyż może to uniemożliwić prawidłowe trzymanie się belek.
- Należy pamiętać o wpływie bagażu na prowadzenie pojazdu (stabilność przy bocznym wietrze, pokonywanie zakrętów i hamowanie)
- Podczas przewożenia desek surfingowych i innego długiego sprzętu nie należy przekraczać 90 km/h.
- Jeśli belki nie są potrzebne, należy je zdemontować.
- Montowanie na belkach dachowych akcesoriów niezalecanych przez producenta może spowodować uszkodzenie pojazdu.

Należy postępować zgodnie z podanymi tu informacjami i skontaktować się z przedstawicielem marki w celu zapoznania się z ofertą zalecanych akcesoriów.

W przypadku nieprzestrzegania przez konsumenta tych instrukcji producent nie ponosi żadnej odpowiedzialności.

Hungarian Biztonság

- A rudakat a jármű meghatározott helyére kell felszerelni.
- A járműhöz való rögzítés nem garantált, amennyiben a rúd az útmutatóban megadottól eltérő helyen van.
- A rögzítőcsavarokat húzza meg, a szíjakat pedig ellenőrizze – először néhány kilométer megtétele után, majd az út során rendszeresen.
- Rugalmas pántok (rugalmas kötél stb.) használatát tilos. Hevederpántok használatát javasoljuk.
- A fém rögzítőlábak speciális bevonatot kaptak az autó festésének védelme érdekében. A bevonat komoly kutatások eredménye.
- Ne helyezzen semmilyen anyagot (gumi, műanyag stb.) a talpak és a jármű közé, mert az a rudak tartását meggyengítheti.
- Ne feledje, hogy a jármű viselkedése megváltozik, amikor a rudak fel vannak szerelve (oldalszéllel szembeni stabilitás, kanyarodás, fékezés)
- Szőrfdeszka és más hosszú tárgy szállítása esetén ne lépje túl a 90 km/h sebességet.
- Ha nem használja a rudakat, szerelje le őket.
- Ha a gyártó által nem ajánlott tartozékot szerel a tetőrudakra, az károsíthatja a járművet.

Kérjük a fentiek betartását, és javasoljuk, hogy vegye fel a kapcsolatot márkakereskedőjével, aki bemutatja az ajánlott tartozékokat.

A gyártó nem vállal felelősséget, amennyiben ezeket az utasításokat nem tartja be.

Croatian Sigurnost

- Ove su šipke dizajnirane tako da se postave na jedno određeno mjesto na vozilu.
- Pričvršćivanje na vozilo nije zajamčeno ako je položaj drugačiji od onog prikazanog u ovim uputama.
- Vijci za pričvršćivanje moraju se ponovno zategnuti, a trake za odlaganje provjeravati nakon nekoliko kilometara vožnje i nakon toga povremeno tijekom putovanja.
- Zabranjeno je upotrebljavati elastične vezice (rastezljivu užad, itd.). Preporučamo tkane trake.
- Metalne nožice za postavljanje posebno su obrađene kako bi se zaštitio lak automobila. Ta je obrada rezultat ozbiljnih istraživanja.
- Nemojte stavljati nikakav dodatni materijal (gumu, plastiku, itd.) između nožica i karoserije automobila jer bi to moglo spriječiti pravilno držanje šipki.
- Imajte na umu učinak na upravljivost vašeg vozila kada su šipke opterećene (stabilnost na bočni vjetar, skretanje i kočenje)
- Tijekom prijevoza daske za jedrenje i drugih dugačkih tereta nemojte prelaziti brzinu od 90 km/h.
- Šipke treba ukloniti ako se ne upotrebljavaju.
- Postavljanje dodatne opreme koju proizvođač nije preporučio na krovne šipke može oštetiti vaše vozilo.

Pozivamo vas da uzmite u obzir ove informacije i savjetujemo vam da kontaktirate predstavnika marke kako biste vidjeli ponudu preporučene dodatne opreme.

Proizvođač ne preuzima odgovornost ako se ove upute ne poštuju.

Romanian Siguranță

- Aceste bare sunt proiectate pentru a fi montate într-o anumită poziție pe vehicul.
 - Atașarea la vehicul nu este garantată dacă poziția este diferită de cea prezentată în aceste instrucțiuni.
 - Șuruburile de fixare trebuie strânse din nou și curelele de strângere trebuie verificate după câțiva kilometri de drum și apoi periodic în timpul călătoriei.
 - Este interzisă folosirea ancorelor elastice (coardă elastică etc). Recomandăm chingile.
 - Picioarele metalice de fixare sunt tratate special, pentru a proteja vopseaua mașinii. Tratamentul aplicat este rezultatul unor cercetări aprofundate.
 - Nu așezați niciun material suplimentar (cauciuc, plastic etc.) între picioare și caroseria mașinii, deoarece ar putea împiedica fixarea corectă a barelor.
 - Atunci când puneți bagaje pe bare, țineți cont de efectul asupra stabilității vehiculului (în caz de vânt din lateral, viraje și frânare)
 - Când transportați planșe cu vele sau alte obiecte lungi, nu depășiți viteza de 90 km/h.
 - Barele trebuie detașate dacă nu sunt folosite.
 - Dacă montați accesorii nerecomandate de producător pe barele de plafon, vehiculul se poate deteriora.
- Vă rugăm să luați în considerare aceste informații și vă sfătuim să contactați un reprezentant al mărcii pentru a vedea gama de accesorii recomandate.

Producătorul nu își asumă nicio răspundere dacă aceste instrucțiuni nu sunt respectate.

Bulgarian Безопасност

- Тези релси са проектирани да бъдат монтирани в една конкретна позиция на превозното средство.
 - Закрепването към автомобила не е гарантирано, ако позицията е различна от показаната в тези инструкции.
 - Винтовете за закрепване трябва да бъдат затегнати повторно, ремците за натоварване да се проверяват след няколко километра транспортиране и след това периодично по време на пътуването.
 - Забранено е използването на еластични връзки (въже за бърнди и др.). Препоръчваме товароподемни ремци.
 - Металните крачета за монтаж са подложени на специална обработка за защита на боята на вашия автомобил. Тази обработка е резултат от сериозни изследвания.
 - Не поставяйте никакви допълнителни материали (гума, пластмаса и др.) между краката и каросерията на автомобила, тъй като това може да попречи на релсите да се задържат правилно.
 - Имайте предвид ефекта върху управлението на вашия автомобил, когато релсите са натоварени (стабилност при страничен вятър, завиване и спиране)
 - При транспортиране на уиндсърфове и други дълги товари не превишавайте 90 км/ч.
 - Релсите трябва да се отстранят, ако не се използват.
 - Поставянето на аксесоар, който не е препоръчан от производителя, върху релсите на покрива може да повреди вашия автомобил.
- Призоваваме ви да вземете под внимание тази информация и ви съветваме да се свържете с представител на марката, за да разгледате гамата от препоръчани аксесоари.

Производителят не носи отговорност, ако тези инструкции не се спазват.

Russian Безопасность

- Багажник необходимо закреплять в одном четко определенном положении на транспортном средстве.
 - Надежность крепления не гарантирована, если положение отличается от указанного в этой инструкции.
 - Через каждые несколько километров нужно проверять и, если потребуется, крепче затягивать болты и ремни.
 - Запрещено использовать эластичные шнуры или канаты. Мы рекомендуем грузовые ремни.
 - Благодаря особой обработке, выбранной по результатам серьезных исследований, металлическая монтажная лапа не повредит лакокрасочное покрытие автомобиля.
 - Не размещайте никаких дополнительных материалов (резина, пластик и т. д.) между опорами багажника и корпусом автомобиля; это может ухудшить надежность крепления.
 - Помните о том, что груз на крыше создает аэродинамическое сопротивление, поэтому влияет на управляемость и устойчивость автомобиля, особенно во время поворотов и торможения.
 - При транспортировке досок для виндсерфинга и других длинных грузов скорость не должна превышать 90 км/ч.
 - Если поперечины не используются, их необходимо снять.
 - Установка на поперечины аксессуара, не рекомендованного производителем, может привести к повреждению транспортного средства.
- Мы просим вас внимательно отнестись к этой информации и рекомендуем обратиться к представителю бренда, чтобы ознакомиться с ассортиментом рекомендованных аксессуаров.

Производитель снимает с себя ответственность в случае несоблюдения этих инструкций.

Lithuanian Sauga

- Šie strypai skirti montuoti konkrečioje automobilio vietoje.
 - Tvirtinimas prie automobilio nėra garantuotas, jei padėtis skiriasi nuo nurodytos šiose instrukcijose.
 - Nuvažiavus keletą kilometrų ir periodiškai kelionės metu būtina pakartotinai priveržti tvirtinimo varžtus ir patikrinti krovinio dirželius.
 - Draudžiama naudoti tamprias virves (guminius dirželius ir t. t.). Rekomenduojame naudoti brezentinius dirželius.
 - Metalinės tvirtinimo kojėlės padengtos specialia danga apsaugoti automobilio dažams. Ši danga sukurta atlikus nuodugnų tyrimą.
 - Nedėkite jokių papildomų medžiagų (gumos, plastiko ir t. t.) tarp kojėlių ir automobilio kėbulo, nes strypai gali laikytis netvirtai.
 - Turėkite omenyje, kad užkėlus ant strypų krovinį gali pasikeisti automobilio valdymas (prastesnis stabilumas dėl šoninio vėjo, sukant arba stabdant)
 - Gabendami burlentes arba kitus panašius ilgus krovinius, neviršykite 90 km/h.
 - Nenaudojamas strypus reikia nuimti.
 - Naudojant gamintojo nerekomenduojamą priedą stogo strypus, galima pažeisti automobilį.
- Prašoma atsižvelgti į šią informaciją ir siūlome kreiptis į gamintojo atstovą, kad susipažintumėte rekomenduojamais priedais.

Gamintojas neprisiima atsakomybės, jei nesilaikoma šių instrukcijų.

Estonian ohutus

- Need talad on mõeldud paigaldamiseks sõidukile ühte kindlasse kohta.
 - Kui asend erineb selles juhendis näidatust, siis talade sõiduki külge kinnitamine ei ole garanteeritud.
 - Pärast mõnekilomeetrist vedamist tuleb kinnituskruvid uuesti kinni keerata ja kontrollida veorihmasid ning seejärel teha seda teekonna ajal perioodiliselt.
 - Keelatud on kasutada elastseid kinnitusrihmasid (veniv nõör jne). Soovitame kasutada tugevdatud rihmasid.
 - Metallist kinnitusjalgu on teie auto värvkatte kaitsmiseks spetsiaalselt töödeldud. Seda tehakse põhjalike uuringute tulemusena.
 - Ärge asetage jalgade ja auto kere vahele täiendavaid materjale (kummi, plastikut jne), kuna see võib takistada talade korrektset kinnitamist.
 - Võtke arvesse sõiduki juhitaavusele olevat mõju, kui koormataladel on raskus (stabiilsus külgtuule korral, kurvides ja pidurdamisel).
 - Purjelaua või muude pikkade koormate vedamisel ärge ületage kiirust 90 km/h.
 - Talad tuleks eemaldada, kui neid ei kasutata.
 - Katusetaladele tootja poolt mittesoovitatud tarviku paigaldamine võib teie sõidukit kahjustada.
- Palume teil seda teavet arvesse võtta ja soovitame kontakteeruda kaubamärgi esindajaga, et tutvuda soovitatud tarvikute valikuga.

Tootja ei võta endale vastutust, kui neid juhiseid ei järgita.

Latvian Drošība

- Šie stieņi ir paredzēti uzstādīšanai vienā konkrētā pozīcijā uz transportlīdzekļa.
- Nav iespējams garantēt stiprinājumu pie transportlīdzekļa, ja pozīcija atšķiras no šajās instrukcijās redzamās.
- Pēc daži pirmajiem kilometriem vēlreiz jāpievelk montāžas skrūves un stiprinājumu siksnas, pēc tam tas jādarā periodiski brauciena laikā.
- Aizliegts izmantot elastīgas saites (štropes u.tml.). Ieteicams izmantot siksnas.
- Metāla montāžas kājiņām ir veikta īpaša apstrāde, lai aizsargātu jūsu automašīnas krāsojumu. Šāda apstrāde ir pamatīgas izpētes rezultāts.
- Novietojiet nekādu papildu materiālu (gumiju, plastmasu u.c.) starp kājiņām un automašīnas virsbūvi, jo tas var novērst pareizu stieņu fiksāciju.
- Ņemiet vērā ietekmi uz jūsu transportlīdzekļa vadāmību, kad uz stieņiem ir krava (stabilitāte sānvējā, pagriezieni un bremzēšana)
- Pārvadājot vējdējus un citus garus priekšmetus, nepārsniedziet 90 km/h.
- Stieņi ir jānoņem, ja tie netiek izmantoti.
- Uzstādot piederumu, ko nav ieteicis ražotājs, uz jumta stieņiem, varat sabojāt transportlīdzekli.

Mēs lūdzam jūs ņemt vērā šo informāciju un iesakām sazināties ar ražotāja pārstāvi, lai skatītu ieteicamo piederumu klāstu.

Ražotājs neuzņemas nekādu atbildību, ja šīs instrukcijas netiek ievērotas.

Slovenian Varnost

- Te palice so zasnovane za namestitev na točno določeno mesto na vozilu.
- Pritrditev na vozilo ni zagotovljena, če se položaj razlikuje od prikazanega v teh navodilih.
- Po nekaj kilometrih vožnje je treba pritrdilne vijake ponovno priviti in preveriti trakove za natovarjanje, nato pa postopek redno ponavljati celotno potovanje.
- Uporaba elastičnih vrvi (na primer vrvi za bungee itd.) je prepovedana. Priporočamo uporabo pletenih trakov.
- Kovinske montažne noge so bile posebej obdelane za zaščito barve vozila. Ta zaščita je rezultat zahtevnih raziskav.
- Med noge in karoserijo ne postavljajte dodatnega materiala (gume, plastike itd.), saj bi lahko ta preprečil ustrezno namestitev palic.
- Upoštevajte vpliv na upravljanje vozila, ko so palice obremenjene (stabilnost pri bočnem vetru, zavijanju in zaviranju).
- Pri transportu jadralnih desk in drugega dolgega tovora ne preseгаite hitrosti 90 km/h.
- Palice odstranite, če jih ne uporabljate.
- Proizvajalec ne priporoča nameščanja dodatkov na strešne palice, saj bi lahko prišlo do poškodb vozila.

Upoštevajte te informacije in se obrnite na zastopnika blagovne znamke, da si ogledate razpon priporočenih dodatkov.

Proizvajalec ne prevzema odgovornosti v primeru neupoštevanja navodil.

Slovak Bezpečnosť

- Tieto tyče sú určené na pripevnenie k vozidlu v špecifickej polohe.
- Ak sa odlišuje od polohy uvedenej v týchto pokynoch, nie je zaručená bezpečnosť pripevnenia k vozidlu.
- Po prejetí niekoľkých kilometrov a potom pravidelne počas cesty treba znova pritiahnuť skrutky pripevnenia a skontrolovať popruhy úložného priestoru.
- Je zakázané používať elastické povrazy (povraz na bungee skákanie atď.). Odporúčame použiť tkané popruhy.
- Kovové montážne pätky majú špeciálnu povrchovú úpravu, ktorá chráni lak auta. Táto povrchová úprava je výsledkom seriózneho výskumu.
- Medzi pätky a karosériu neumiestňujte nijaký ďalší materiál (guma, plast atď.), ktorý by mohol zabrániť správne pripevneniu tyčí.
- Pri jazde zohľadnite účinok nákladu na ovládanie vozidla (stabilita pri bočnom vetre, jazda v zákrutách a brzdenie).
- Pri prenášaní windsurfov a iných dlhých nákladov neprekračujte rýchlosť 90 km/h.
- Ak sa tyče nepoužívajú, mali by sa odstrániť.
- Ak sa na strešné tyče nasadí príslušenstvo, ktoré nie je odporúčané výrobcom, môže dôjsť k poškodeniu vozidla.

Žiadame vás, aby ste túto informáciu vzali na vedomie. Ak si chcete prezrieť sortiment odporúčaného príslušenstva, kontaktujte zástupcu značky.

Výrobca neprijíma zodpovednosť, ak neboli dodržané tieto pokyny.



Opel Automobile GmbH, D-65423 Rüsselsheim, Germany